

APARATURA OGNIOSZCZELNA ŁĄCZENIOWA ŚREDNIEGO NAPIĘCIA

PRZEKSZTAŁTNIK ŚREDNIEGO NAPIĘCIA EH-d18-F/..



CECHY

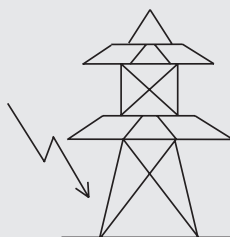
→ 2014/34/UE
(ATEX)



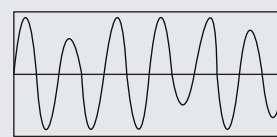
→ praca w układzie
master / follower



→ zwrot energii
do sieci



→ współczynnik
THDi < 5%



THDi < 5%

Przekształtnik na napięcie do 4,16kV

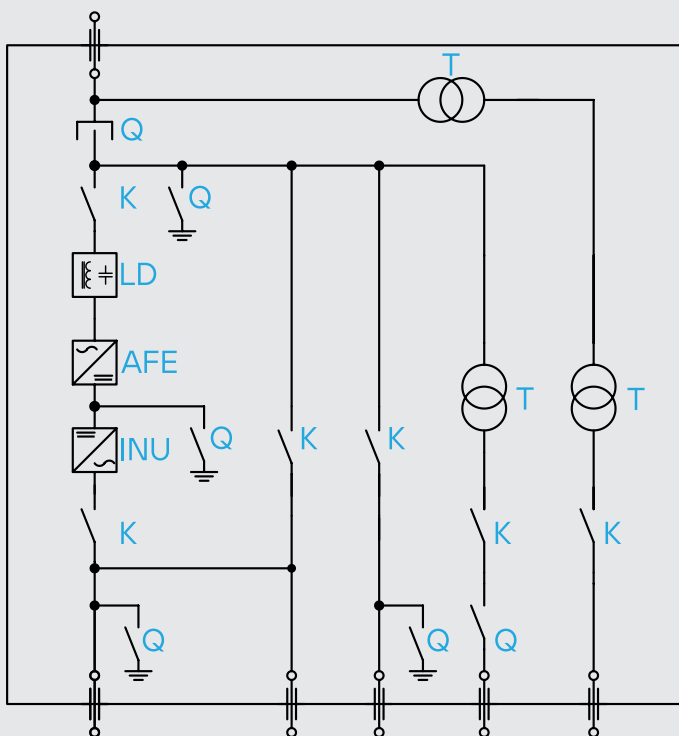
CECHY CHARAKTERYSTYCZNE

Przekształtnik na napięcie do 4,16kV jest elektrycznym urządzeniem przeznaczonym do łączenia i sterowania elektrycznych napędów maszyn i urządzeń górniczych umożliwiając płynną regulację prędkości obrotowej silnika. Urządzenie może być instalowane w podziemnych wyrobiskach górniczych kopalń niemietanowych i metanowych. Konstrukcja urządzenia opracowana została zgodnie z wymaganiami dyrektywy 2014/34/UE (ATEX). Zastosowane zabezpieczenia elektroenergetyczne oraz przyjęty system sterowania i współpracy z blokadami technologicznymi z wykorzystaniem obwodów iskrobez-

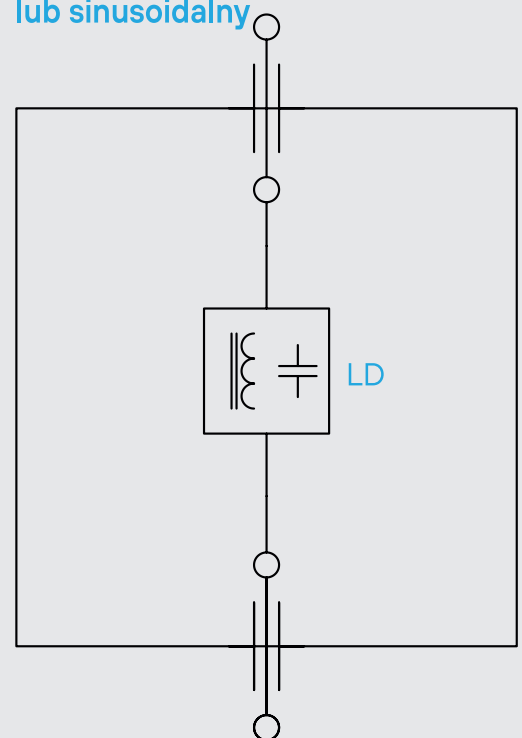
piecznych, pozwalają na bezpieczną współpracę z urządzeniami zasilającymi maszyny górnicze. Przekształtnik częstotliwości przeznaczony jest do pracy autonomicznej oraz w grupie przekształtników, w którym każdy z przekształtników (napędów) może pracować samodzielnie oraz w trybie nadążnym MASTER-FOLLOWER. Urządzenie przystosowane jest do podłączenia układu transmisji danych umożliwiającego sterowanie, odczyt informacji technologicznych i ich przekazywanie na powierzchnię kopalni (np. do dyspozytora).

PRZYKŁADOWE KONFIGURACJE

Przekształtnik
EH-d18-F/**



Filtr pasywny
EH-O/16/02.** typu dU/dt
lub sinusoidalny





APARATURA OGNIOSZCZELNA ŁĄCZENIOWA ŚREDNIEGO NAPIĘCIA

Przekształtnik na napięcie do 4,16kV

DANE TECHNICZNE

do 4160V

znamionowe
napięcie łączeniowe

do 630A

znamionowy
prąd ciągły toru

do 3

ilość
odpływów głównych

do 400A

prąd ciągły stycznika
odpływu

do 400A

suma prądów na odpływach
falownika

Chłodzenie

wodne - dedykowane
urządzenie chłodzące

**42V, 230V,
3x230V**

odpływy
pomocnicze

**Tryb
By-pass**

**Filtr
wyjściowy**

opcja sinusoidalny
opcja dU/dt

do 11000kg

masa
urządzenia

50/60Hz

częstotliwość
znamionowa zasilania

0÷120Hz

częstotliwość
wyjściowa

Sterowanie

skalarne,
wektorowe

Praca

stała i zmienna
momentowa

<5%

współczynnik
THDi

APARATURA OGNIOSZCZELNA ŁĄCZENIOWA ŚREDNIEGO NAPIĘCIA

Przełącznik na napięcie do 4,16kV

WYGLĄD URZĄDZENIA, WYMIARY I OPIS

