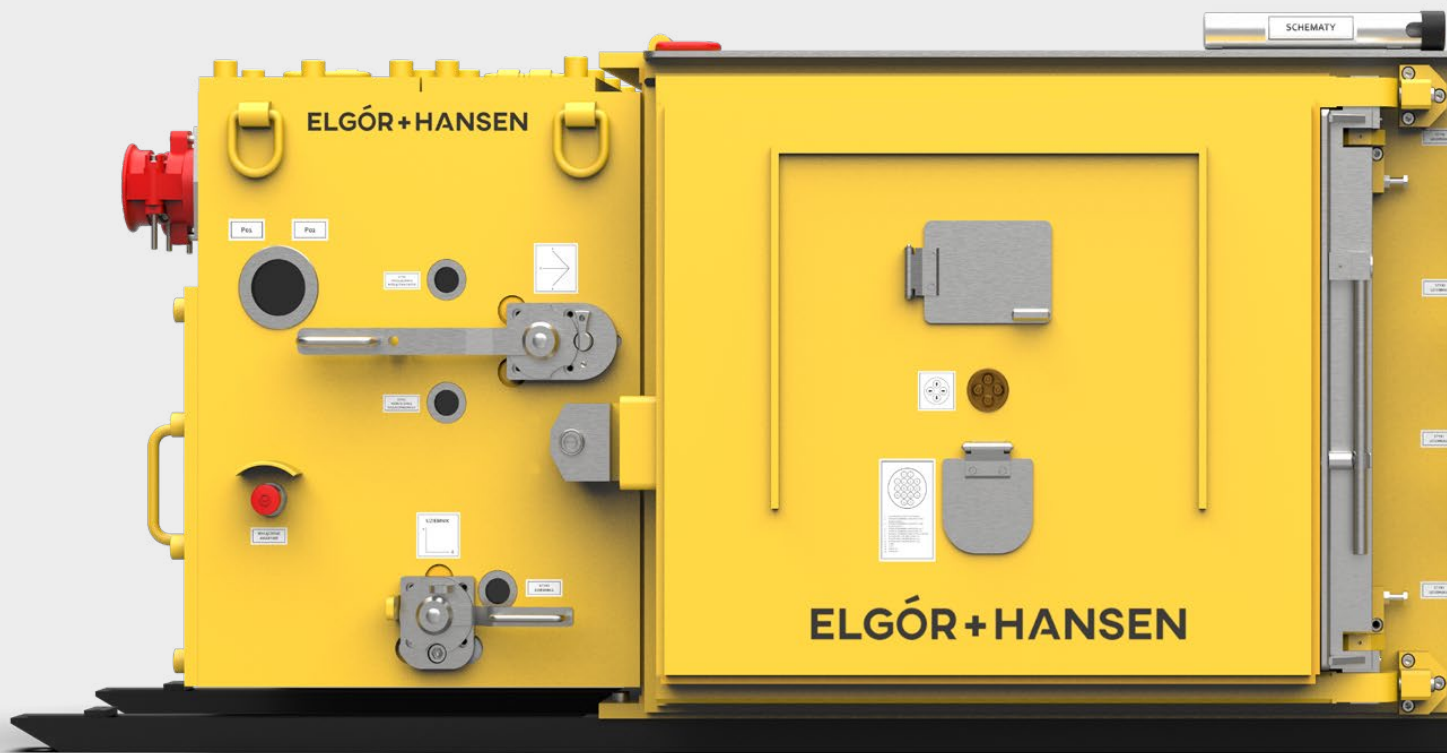


APARATURA OGNIOSZCZELNA ŁĄCZENIOWA ŚREDNIEGO NAPIĘCIA

STACJA KOMPAKTOWA EH-d03.. (średnie napięcie)



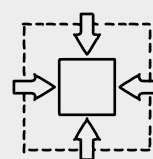
CECHY

↳ 2014/34/UE
(ATEX)

↳ zdalne/lokalne
sterowanie

↳ wysoki poziom
bezpieczeństwa

↳ kompaktowa
konstrukcja



Stacja kompaktowa na napięcie do 6kV

CECHY CHARAKTERYSTYCZNE

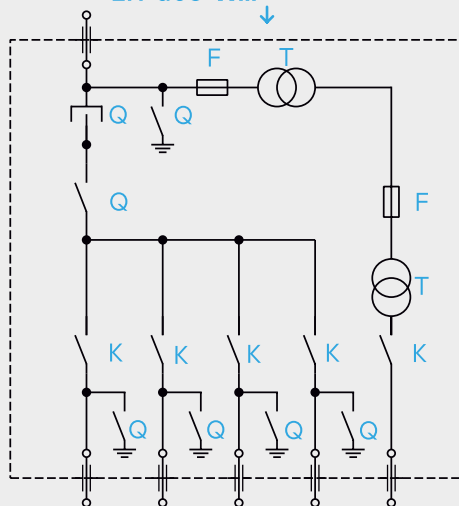
Stacja kompaktowa na napięcie do 6kV jest elektrycznym urządzeniem przeznaczonym do łączenia i sterowania elektrycznych napędów maszyn i urządzeń górniczych w tym także z zastosowaniem procesu łagodnego rozruchu. Urządzenie może być instalowane w podziemnych wyrobiskach górniczych kopalń niemetanowych i metanowych. Konstrukcja urządzenia opracowana została zgodnie z wymaganiami dyrektywy 2014/34/UE (ATEX).

Zastosowane zabezpieczenia elektroenergetyczne oraz przyjęty system sterowania i współpracy z blokadami technologicznymi z wykorzystaniem obwodów iskrobezpiecznych, pozwalają na bezpieczną współpracę z urządzeniami zasilającymi maszyny górnicze. Urządzenie przystosowane jest do podłączenia układu transmisji danych umożliwiającego odczyt informacji technologicznych i ich przekazywanie na powierzchnię kopalni (np. do dyspozytora).

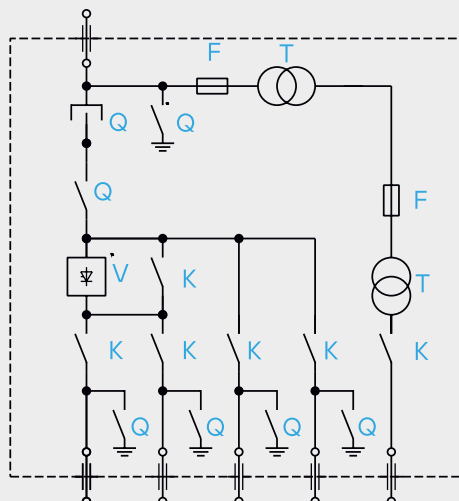
SCHEMAT URZĄDZENIA

Przykładowa konfiguracja
EH-d03-W...

Stacje kompaktowe d03 3,3kV
(wyłącznik)



Stacje kompaktowe d03 3,3kV
(wyłączniko-rozrusznik)



Stacja kompaktowa na napięcie do 6kV

DANE TECHNICZNE

do 6000V

znamionowe
napięcie łączeniowe

do 630A

znamionowy
prąd ciągły całkowity

do 630A

znamionowy prąd ciągły
toru rozłącznikowego

do 400A

znamionowy prąd
ciągły odpływu

do 2

ilość torów
rozłącznikowych

max 6 *

ilość odpływów
trójfazowych do 3300V

max 4 *

ilość odpływów
do 230V

50, 60Hz

częstotliwość
znamionowa

do 2800kg

masa
urządzenia

*** _**

w zależności
od konfiguracji

APARATURA OGNIOSZCZELNA ŁĄCZENIOWA ŚREDNIEGO NAPIĘCIA

Stacja kompaktowa na napięcie do 6kV

WYGLĄD URZĄDZENIA, WYMIARY I OPIS

Komora od strony zasilania

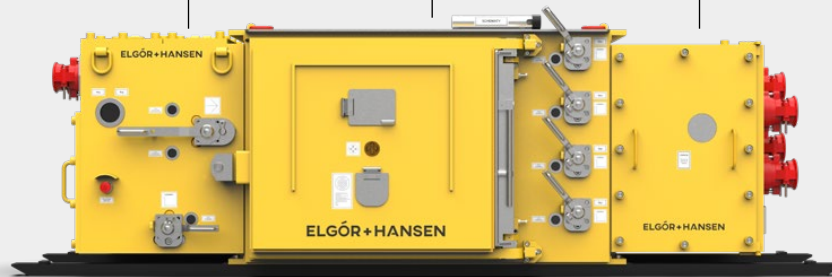
(wyposażona w aparaturę przyłączeniową i łączeniową obwodów głównych i pomocniczych oraz aparaturę informacyjną)

Komora główna aparaturowa

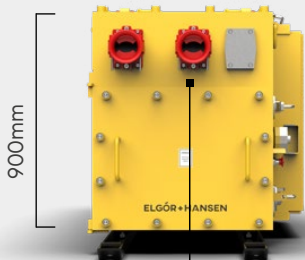
(wyposażona w aparaturę łączeniową, zabezpieczeniową, sterowniczą oraz kontrolno-pomiarową)

Komora od strony odpływów

(wyposażona w aparaturę przyłączeniową obwodów głównych i pomocniczych oraz aparaturę sterowniczą i informacyjną)



2850mm

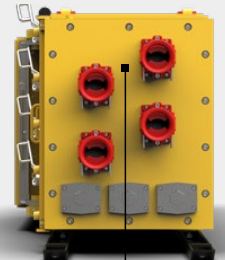


900mm

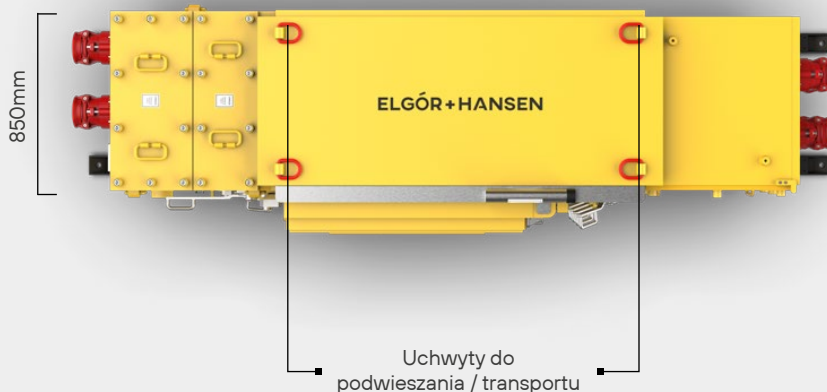
Strona wyprowadzenia kabli zasilających



Pokrywa szybkootwieralna



Strona wyprowadzenia kabli lub przewodów odpływowych



850mm

Uchwyty do podwieszania / transportu