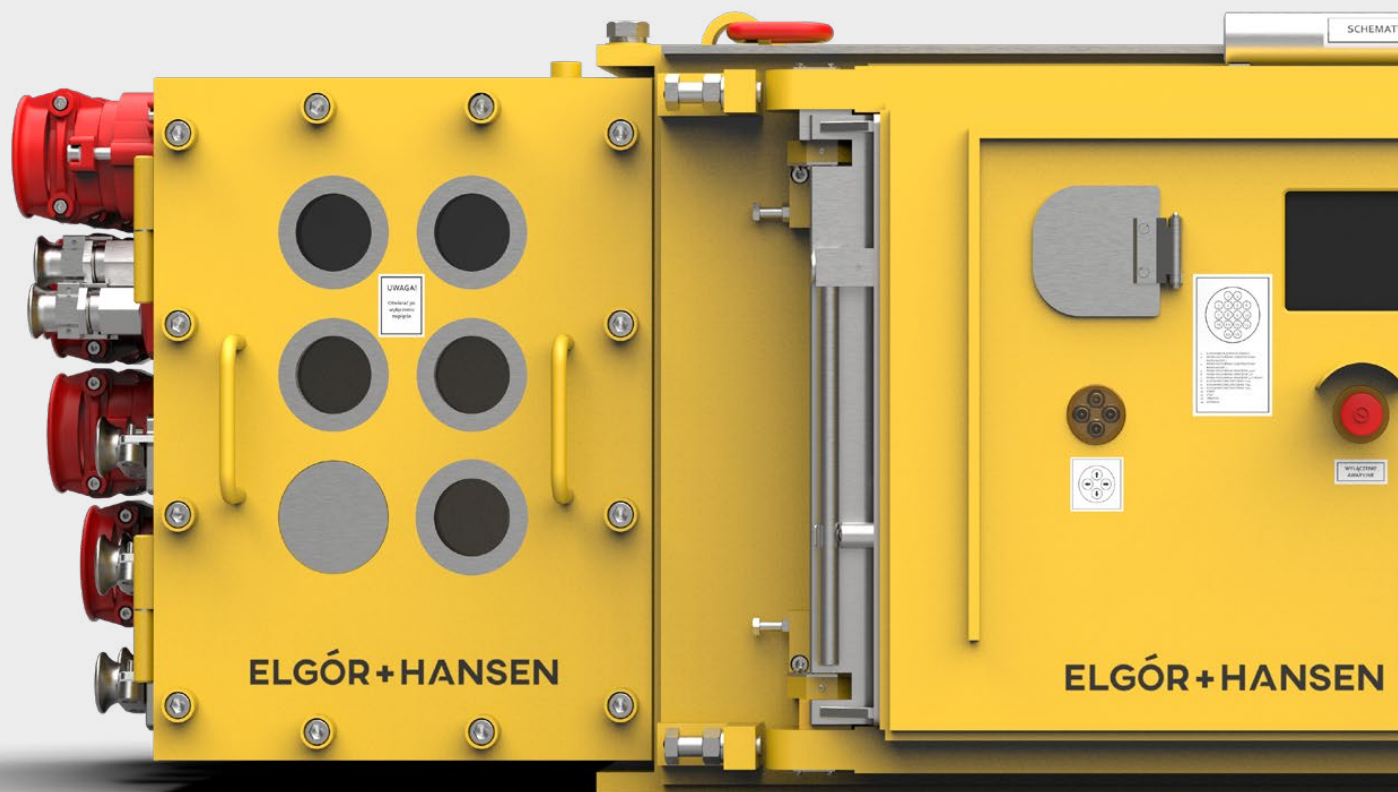


APARATURA OGNIOSZCZELNA ŁĄCZENIOWA NISKIEGO NAPIĘCIA STACJA KOMPAKTOWA EH-d02..

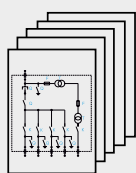


CECHY

→ 2014/34/UE
(ATEX)



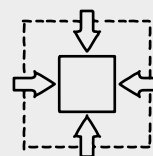
→ szeroka gama wykonań
obwodów głównych
i pomocniczych



→ zdalne/lokalne
sterowanie



→ kompaktowa
konstrukcja



APARATURA OGNIOSZCZELNA ŁĄCZENIOWA NISKIEGO NAPIĘCIA

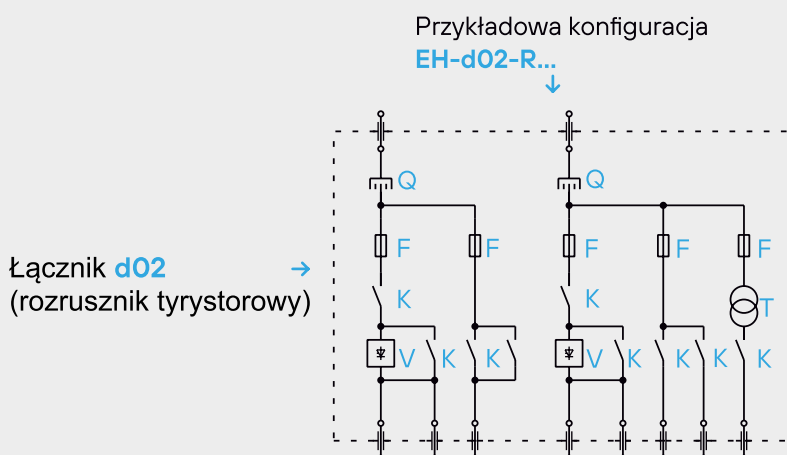
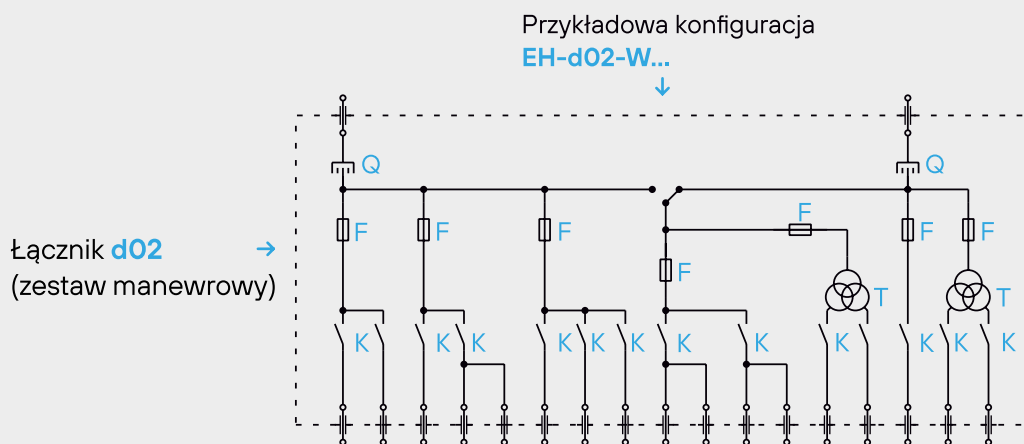
Stacja kompaktowa na napięcie do 1,14kV

CECHY CHARAKTERYSTYCZNE

Stacja kompaktowa na napięcie do 1,14kV jest elektrycznym urządzeniem przeznaczonym do łączenia i sterowania elektrycznych napędów maszyn i urządzeń górniczych w tym także z zastosowaniem procesu łagodnego rozruchu. Urządzenie może być instalowane w podziemnych wyrobiskach górniczych kopalń niemetalowych i metalowych. Konstrukcja urządzenia opracowana została zgodnie z wymaganiami dyrektywy 2014/34/UE (ATEX).

Zastosowane zabezpieczenia elektroenergetyczne oraz przyjęty system sterowania i współpracy z blokadami technologicznymi z wykorzystaniem obwodów iskrobezpiecznych, pozwalają na bezpieczną współpracę z urządzeniami zasilającymi maszyny górnicze. Urządzenie przystosowane jest do podłączenia układu transmisji danych umożliwiającego odczyt informacji technologicznych i ich przekazywanie na powierzchnię kopalni (np. do dyspozytora).

SCHEMAT URZĄDZENIA



Stacja kompaktowa na napięcie do 1,14kV

DANE TECHNICZNE

do 1140V

znamionowe
napięcie łączeniowe

do 1200A

znamionowy prąd ciągły
całkowity

do 600A

znamionowy prąd ciągły
toru rozłącznikowego

do 600A

znamionowy prąd
ciągły odpływu

do 2

ilość torów
rozłącznikowych

50, 60Hz

częstotliwość
znamionowa

do 1140V - *

ilość odpływów
trójfazowych

do 230V - *

ilość odpływów
jedno/trójfazowych

do 1600kg

masa
urządzenia

*** -**

w zależności
od konfiguracji

APARATURA OGNIOSZCZELNA ŁĄCZENIOWA NISKIEGO NAPIĘCIA

Stacja kompaktowa na napięcie do 1,14kV

WYGLĄD URZĄDZENIA, WYMIARY I OPIS

