

PRZYRZĄDY POMIAROWE

Tester uniwersalny typu EH-P/06/10.01 wraz z modułami rozszerzeń TSTx



CECHY

- ↳ łatwe testowanie urządzeń produkcji Elgór + Hansen
- ↳ możliwość stosowania modułów rozszerzeń
- ↳ możliwość dostosowania urządzenia według projektu klienta

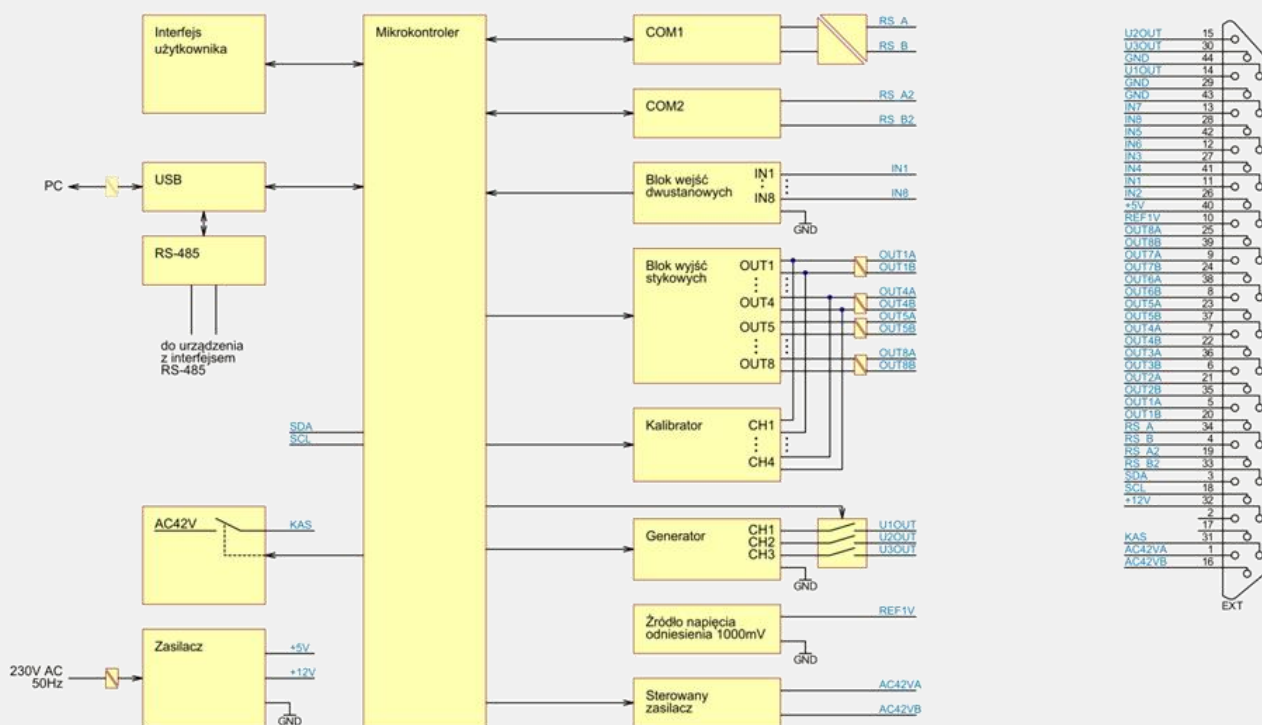


CECHY CHARAKTERYSTYCZNE

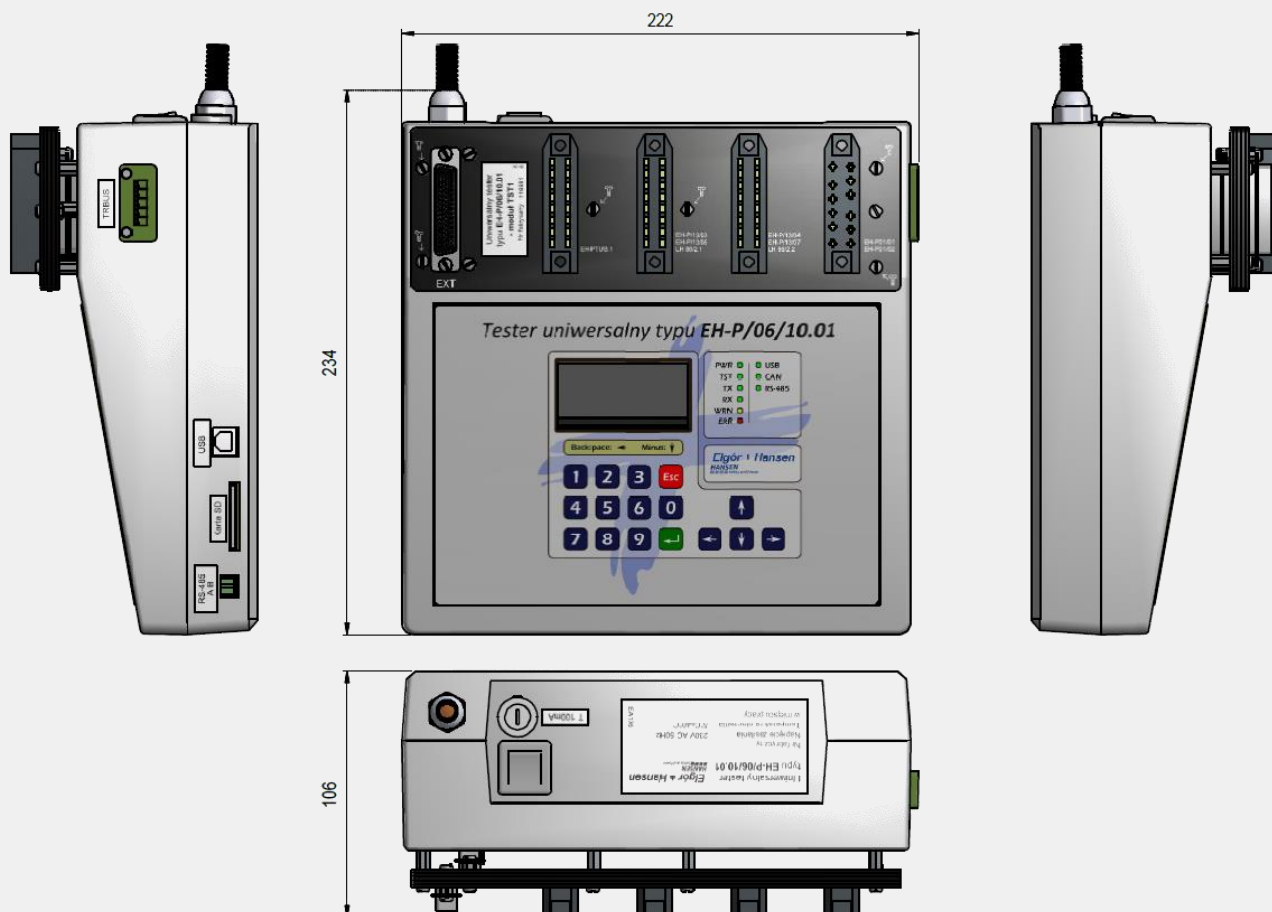
Uniwersalny tester typu EH-P/06/10 przeznaczony jest do badania poprawności działania podzespołów produkcji Elgór + Hansen S.A. Umożliwia m.in. wymuszanie sygnałów testujących, pomiar czasu zadziałania poszczególnych członów przekaźników nadmiarowo-prądowych, symulację uszkodzenia obwodów pomiarowych, zmianę nastaw przekaźników oraz dokonanie podstawowej diagnostyki. Uniwersalny tester typu EH-P/10 wyposażony jest w dwa interfejsy

RS-485 pracujące z jedną z prędkości: 9600 bps, 19200 bps, 57600 bps 115200 bps oraz interfejs I²C umożliwiającą współpracę testera z przystawkami rozszerzającymi jego funkcjonalność. Urządzenie wyposażono także w konwerter USB - RS-485 uniwersalnego zastosowania. Opcjonalnie istnieje możliwość współpracy testera z komputerem PC. Dzięki odpowiedniemu oprogramowaniu umożliwia to automatyzację przeprowadzanych czynności.

SCHEMAT BLOKOWY



RYSUNEK WYMIAROWY



DANE TECHNICZNE

Tabela 1 Dane techniczne Testera uniwersalnego typu EH-P/06/10.01

| Kanały analogowe | |
|--|-------------------------------------|
| Liczba kanałów | 3 |
| Zakres napięć wyjściowych | 0 ÷ 10 V (rozdzielczość 1 mV) |
| Maksymalny względny błąd napięcia | 3 % |
| Wejścia dwustanowe | |
| Liczba kanałów | 8 |
| Gwarantowane napięcie aktywacji | ≥ 3V DC |
| Maksymalne dopuszczalne napięcie | 13 V DC |
| Wyjścia styków | |
| Liczba kanałów | 8 |
| Maksymalne przełączane napięcie | 250 V AC, 220 V DC |
| Maksymalny przełączany prąd | 2 A |
| Maksymalna przełączana moc | 62,5 VA, 60 W |
| Obciążenie znamionowe | 0,5 A przy 125 V AC |
| Pozostałe parametry | |
| Źródło napięcia odniesienia | 10000 mV DC ± 0,2 % (przy I ≤ 1 mA) |
| Maksymalny względny błąd pomiaru czasu reakcji badanego podzespołu | 2 % |
| Znamionowe napięcie zasilania | 230 V ± 1%* AC 50 Hz |
| Pobór mocy | < 30 W |
| Temperatura pracy | od 5 °C do +40 °C |
| Wilgotność powietrza | maks. 95 % przy temperaturze 40 °C |
| Wymiary zewnętrzne | 222 x 234 x 110 mm |
| Stopień ochrony | IP20 |
| Waga | ok. 1,8 kg |

* Istnieje możliwość zasilania testera napięciem 230 V ± 10 %, jednak nie daje to gwarancji utrzymania poprawnych poziomów napięć minimalnego i maksymalnego (zasilanie badanych przełączników).

MODUŁY ROZSZERZEŃ

W skład standardowego wyposażenia testera uniwersalnego typu EH-P/06/10.01 wchodzi moduł rozszerzeń TST1. Możliwe jest także wyposażenie testera w dodatkowe moduły rozszerzeń, pozwalające na jego współpracę z innymi podzespołami produkcji E+H.

Tabela 2 Lista dostępnych modułów rozszerzeń dla Testera uniwersalnego typu EH-P/06/10.01

| Nazwa modułu rozszerzeń | Typ | Obsługiwane urządzenia |
|-------------------------|---------------|---|
| Moduł rozszerzeń TST1 | - | <u>Kalibracja oraz testowanie przekaźników typu:</u> LH 86/2.1 („wykonanie cyfrowe”), LH 86/2.2 („wykonanie cyfrowe”), EH-P/13/03, EH-P/13/04, EH-P/13/06, EH-P/13/07, EH-P/13/08, EH-P/13/09, EH-PTUB.1, EH-P01/01, EH-P01/02 |
| Moduł rozszerzeń TST2 | EH-P/06/10.02 | <u>Kalibracja oraz testowanie zintegrowanych sterowników zabezpieczeń typu:</u> EH-P/15/01.01, EH-P/15/01.02 |
| Moduł rozszerzeń TST3 | EH-P/06/10.03 | <u>Kalibracja oraz testowanie zabezpieczeń typu:</u> EH-P/02/01.01, EH-P/02/03.01, EH-P/02/04.01, EH-P02/02, EH-PUB, EH-ZUCB1, EH-ZUCB2 |
| Moduł rozszerzeń TST4 | EH-P/06/10.04 | <u>Testowanie zabezpieczeń grupy:</u> EH-CxxK <u>oraz zabezpieczeń typu:</u> EH-P/02/12.01, EH-P/02/07.01 |
| Moduł rozszerzeń TST5 | EH-P/06/10.05 | <u>Kalibracja oraz testowanie iskrobezpiecznych modułów wejść analogowych typu EH-P/23/02.02</u> |

| | | |
|-----------------------|---------------|--|
| Moduł rozszerzeń TST6 | EH-P/06/10.06 | <u>Testowanie zintegrowanych sterowników zabezpieczeń typu:</u> EH-P/15/01.01, EH-P/15/01.02, EH-P/15/01.03 |
|-----------------------|---------------|--|

| | | |
|-----------------------|---------------|--|
| Moduł rozszerzeń TST8 | EH-P/06/10.08 | <u>Testowanie zintegrowanego sterownika zabezpieczeń typu</u> EH-P/15/02.01 |
|-----------------------|---------------|--|
